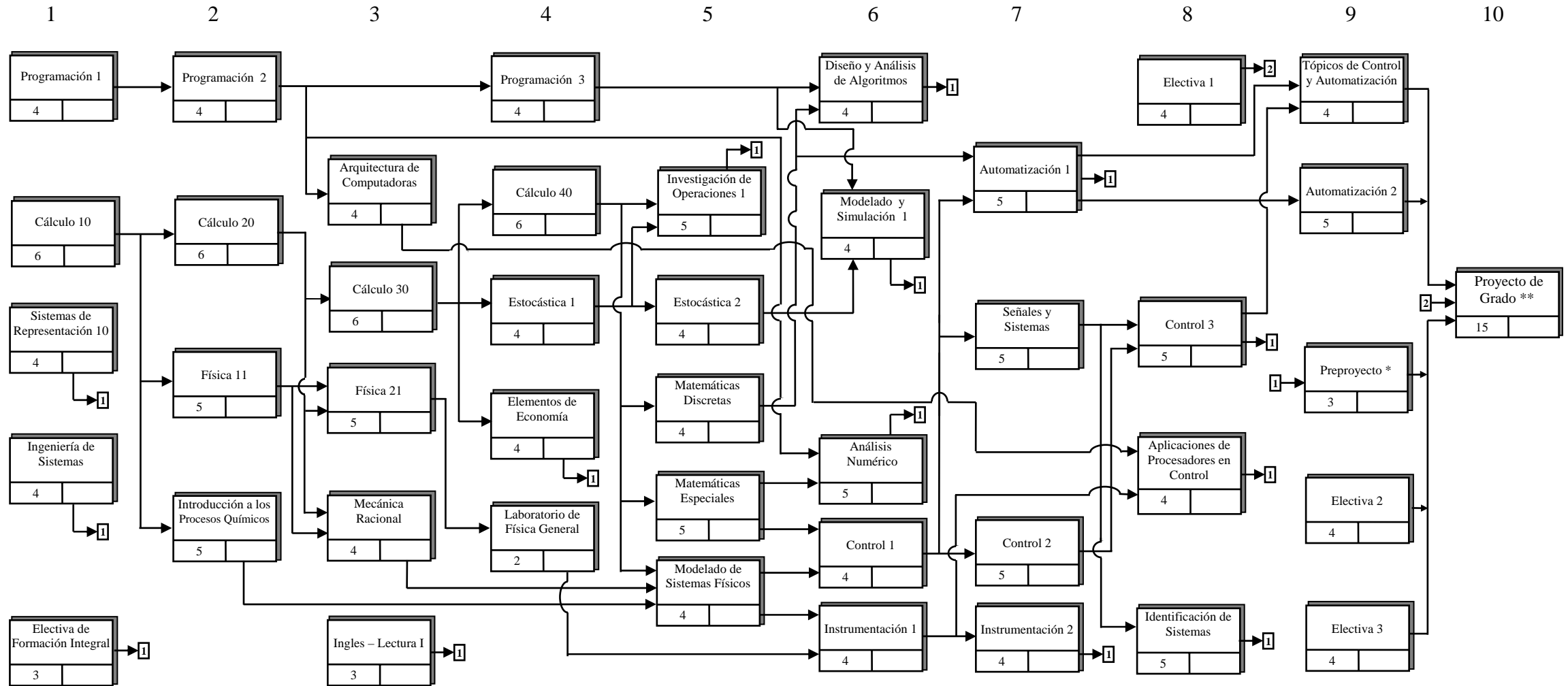


**FLUJOGRAMA DEL PENSUM DE ESTUDIOS DE INGENIERIA DE SISTEMAS
 OPCION " CONTROL Y AUTOMATIZACIÓN "**



| Período | 1 | 2 | 3 | 4 | 5 | 6 | 7 | 8 | 9 | 10 | 11 | 12 | 13 | 14 | 15 | 16 | 17 | 18 |
|--------------------|---|---|---|---|---|---|---|---|---|----|----|----|----|----|----|----|----|----|
| Unidades cursadas | | | | | | | | | | | | | | | | | | |
| Unidades Aprobadas | | | | | | | | | | | | | | | | | | |
| Total | | | | | | | | | | | | | | | | | | |
| Semestre | | | | | | | | | | | | | | | | | | |

* Todas las materias obligatorias hasta el 8vo semestre
 ** Todas las materias obligatorias y tres (3) electivas